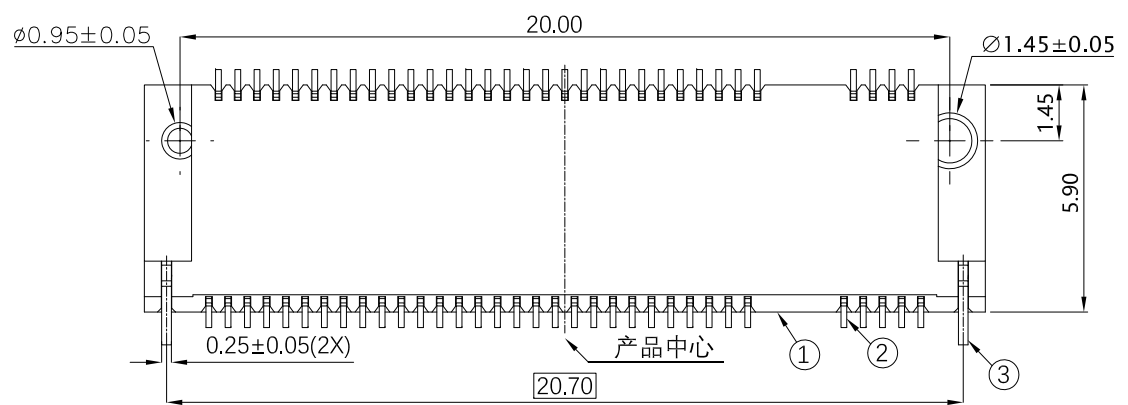


DIM.Z MAX.(mm)	模组类别
8.85	S1&D1
9.00	S2&D2
9.15	S3&D3&D4&D5
9.40	S4
9.65	S5

- 技术要求:
- 电气性能
 - 额定电流: 0.5 A MAX. / PIN.
 - 额定电压: 50V AC.
 - 绝缘阻抗: 500 MΩ MIN. (500V DC)
 - 耐电压: 300V AC RMS (60Hz, 1 分钟).
 - 接触阻抗: 55 mΩ/PIN (初始)
变化值20 mΩMAX./PIN (环境测试后)
 - 机械性能: 插拔寿命: 60次MAX.
 - 操作温度: -40°C至+80°C
 - 推荐焊接制程: SMT, 温度峰值260°C, 10到20S.
 - 环保要求, 满足无卤要求.



料号说明
P/N: NF002-G67M1-XX

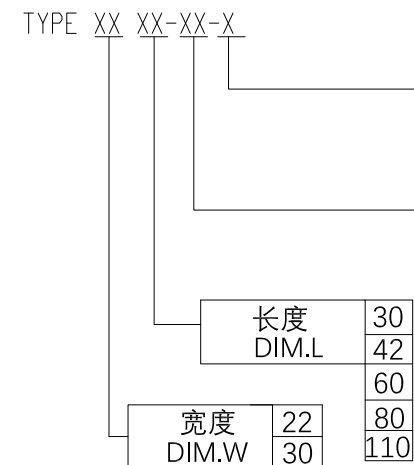
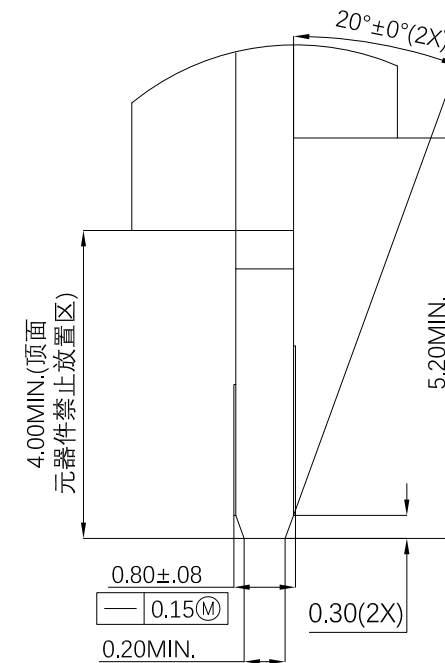
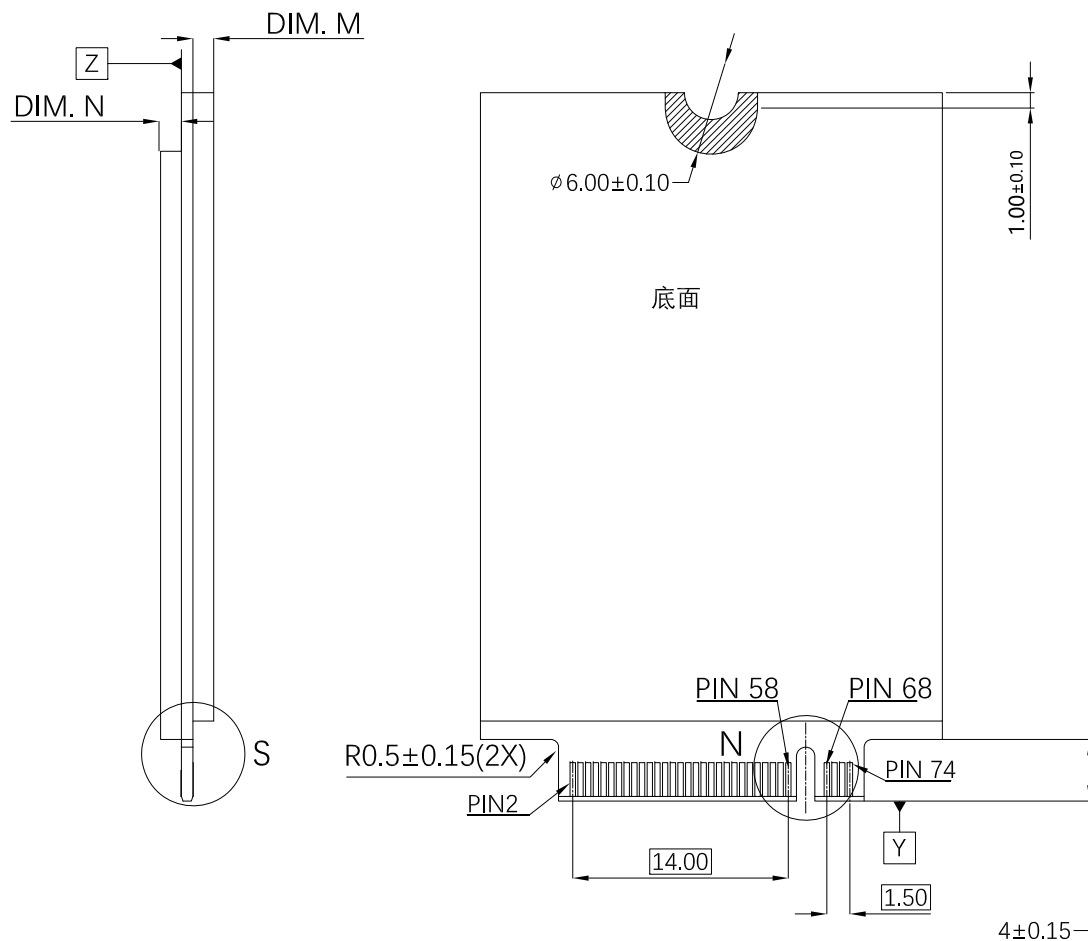
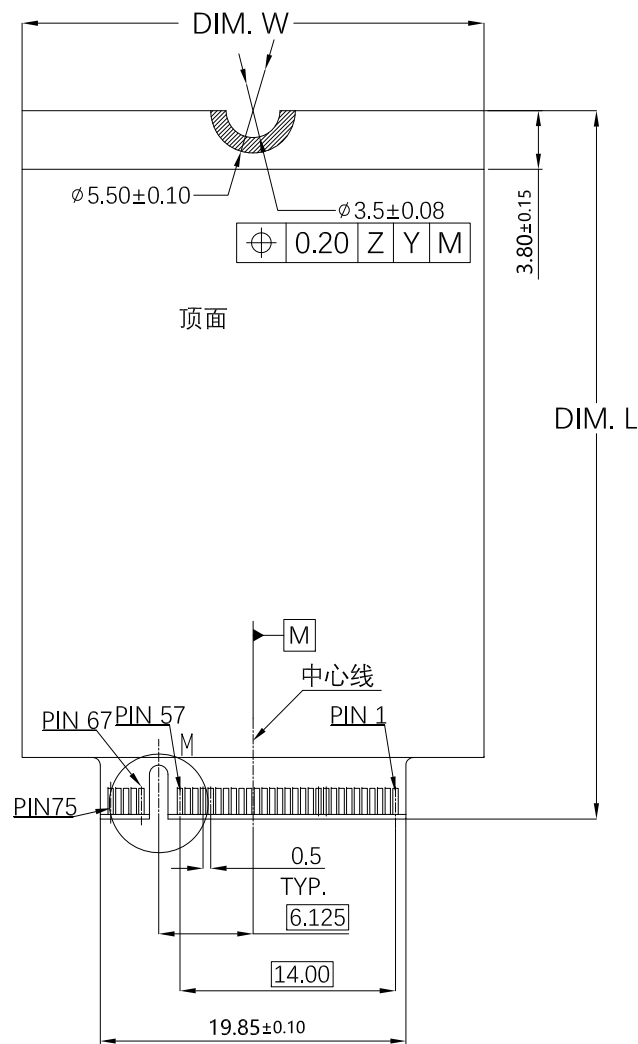
- 42: 1u" Au
- 43: 3u" Au
- 44: 5u" Au
- 45: 10u" Au
- 46: 15u" Au
- 47: 30u" Au

3	固定脚	不锈钢	2	底镀50u" 镍 全镀100u" 雾锡
2	端子	磷青铜	67	底镀50u" 镍 焊接部分镀闪金 功能区镀金规格见料号说明
1	塑胶	LCP	1	UL94V-0, 无卤 颜色见料号说明
序号	名称	原材料	数量	备注

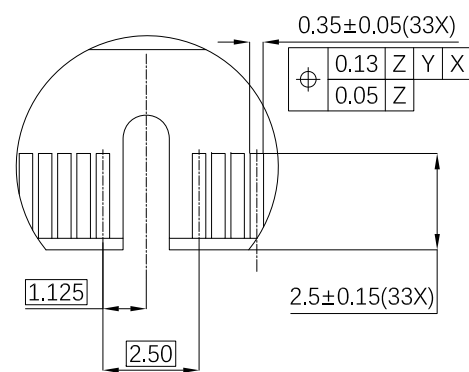
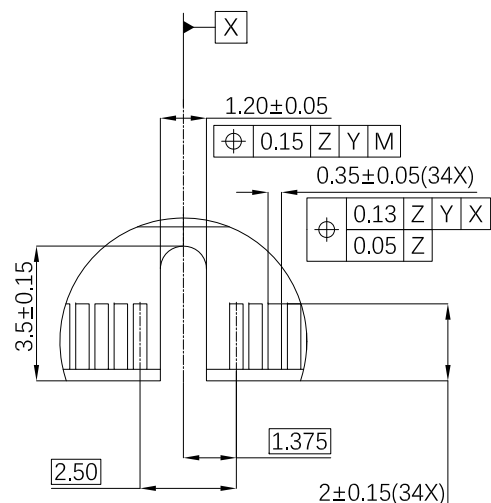
GENERAL TOLERANCE	DWG.NO.	PART.NO.	DRAWN	UNIT	SCALE	NO SCALE
x.±0.50	NF002-G67M1-46	NF002-G67M1-46	DU 2022-09-09	mm		
x.°± 5°	REV. A	TITLE	CHECKED	东莞市欧联电子科技有限公司 DONGGUAN OLN ELECTRONICS TECHNOLOGY CO., LTD.		
.x±0.25	SIZE	M.2 H8.50 GEN4 M KEY	APPROVED			
.xx±0.15	A4	SHEET	1 OF 4			


RoHS Compliant **HF**

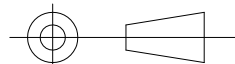
REV.	ECN.NO.	MODIFY.CONTENT
A		NEW



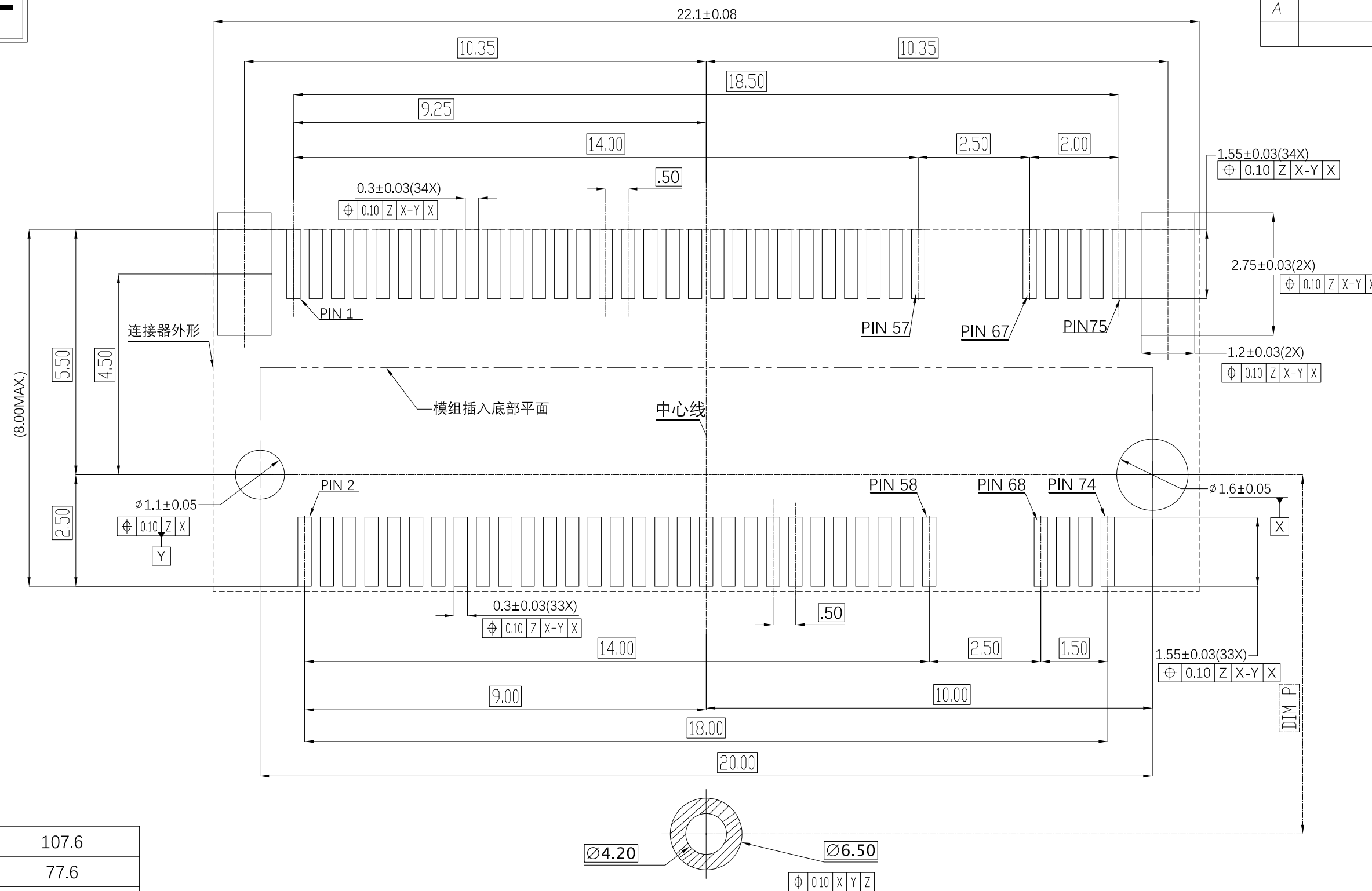
模组最大高度(mm)		
	DIM.N	DIM.M
S1	1.2	0
S2	1.35	0
S3	1.5	0
S4	1.75	0
S5	2.0	0
D1	1.2	1.35
D2	1.35	1.35
D3	1.5	1.35
D4	1.5	0.7
D5	1.5	1.5



GENERAL TOLERANCE	DWG.NO.	PART.NO.	DRAWN	UNIT	SCALE
$x \pm 0.50$	NF002-G67M1-46	NF002-G67M1-46	DU 2022-09-09	mm	NO SCALE
$x \pm 0.25$	REV. A	TITLE	CHECKED	 东莞市欧联电子科技有限公司 DONGGUAN OLN ELECTRONICS TECHNOLOGY CO., LTD.	
$.xx \pm 0.15$	SIZE A4	SHEET	APPROVED		



2 OF 4

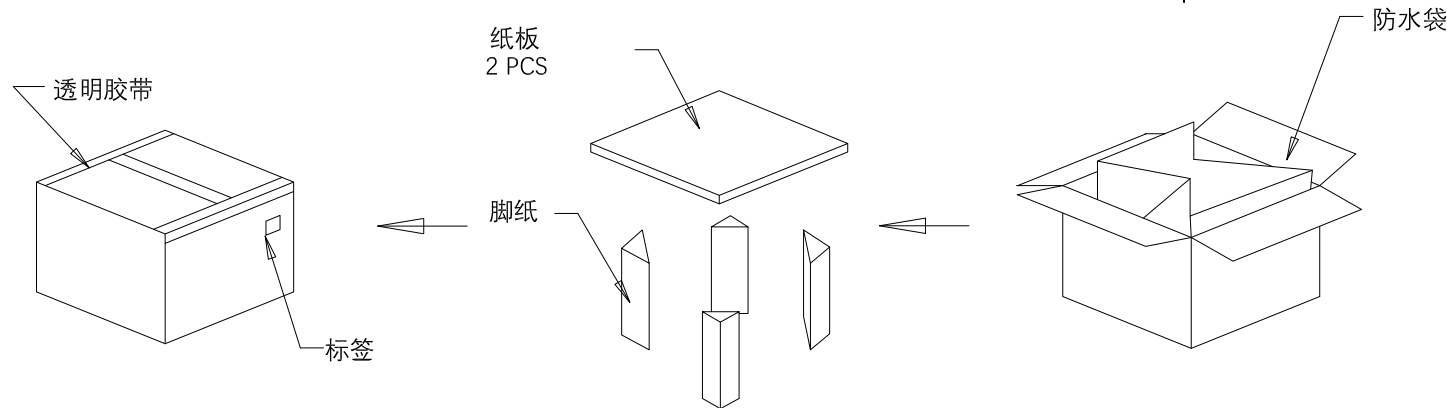
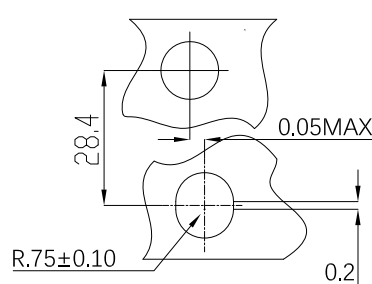
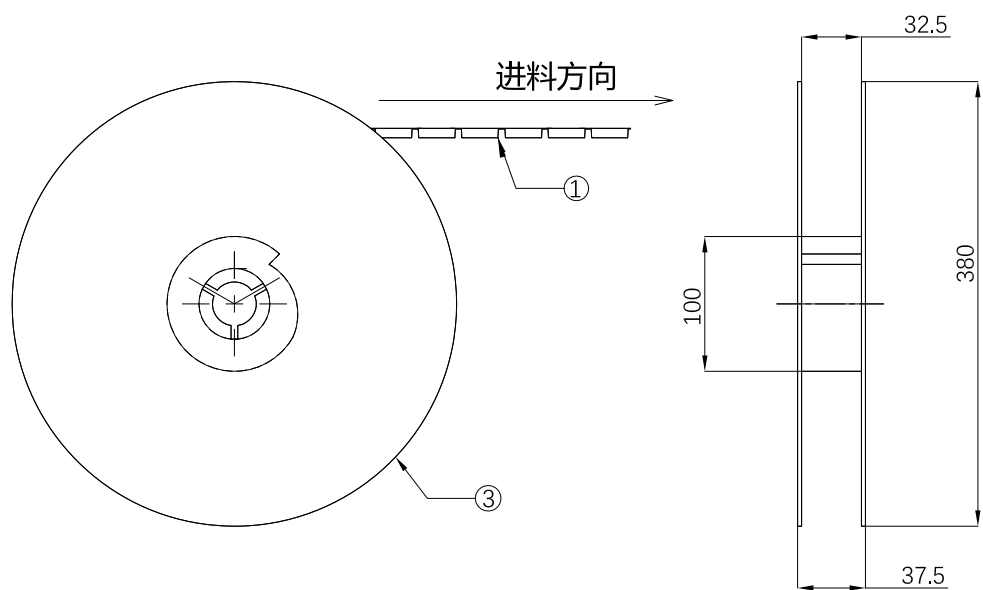
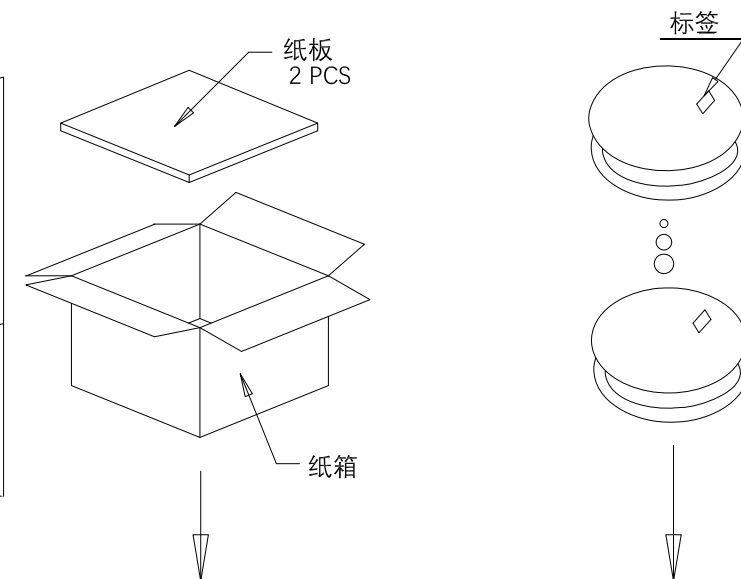
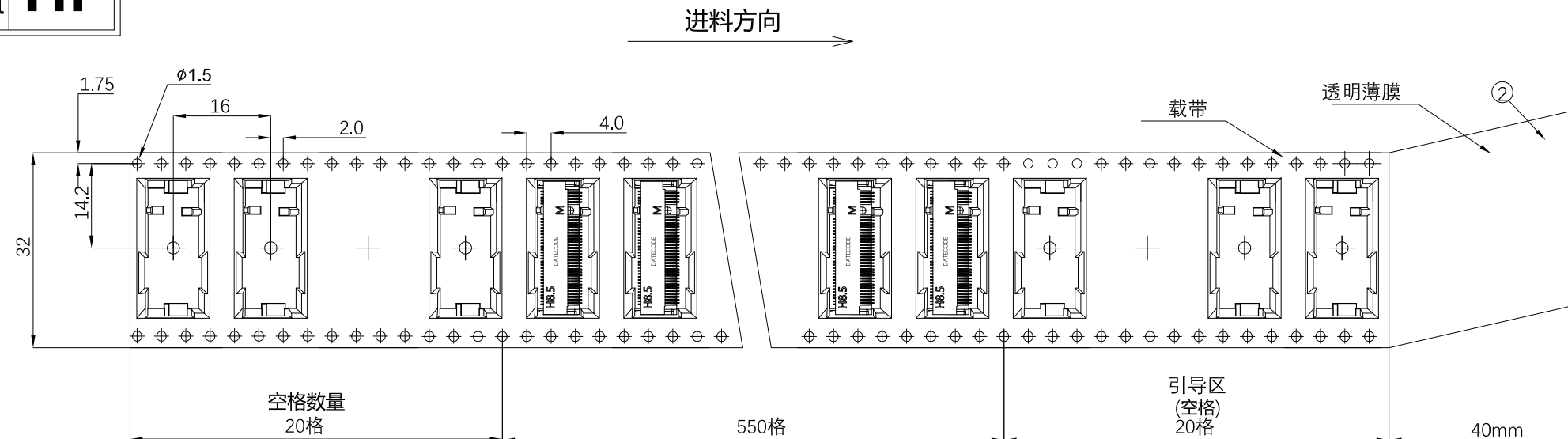


22110	107.6
2280	77.6
2260	57.6
2242	39.6
2230	27.6
3042	39.6
3030	27.6
TYPE	DIM.P

GENERAL	TOLERANCE	DWG.NO.	NF002-G67M1-46	PART.NO.	NF002-G67M1-46	DRAWN	DU 2022-09-09	UNIT	mm	SCALE	NO SCALE
x.±0.50	x.°± 5°	REV.	A	TITLE	M.2 H8.50 GEN4 M KEY	CHECKED		东莞市欧联电子科技有限公司 DONGGUAN OLN ELECTRONICS TECHNOLOGY CO., LTD.			
.x±0.25	.x°± 2°	SIZE		SHEET	3 OF 4	APPROVED					
.xx±0.15	.xx°± 1°	A4									

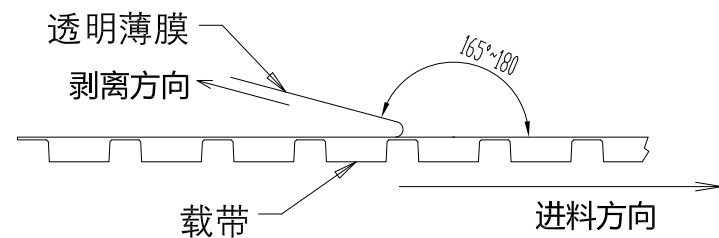
RoHS Compliant **HF**

REV.	ECN.NO.	MODIFY.CONTENT
A		NEW




技术要求:

1. 剥离方向强度: 0.01 kgf最小, 0.13 kgf 最大 (速度300mm/min.)



550	7	3850
PCS/盘	盘/箱	PCS/箱

3	轮子	POLYSTYRENE
2	透明薄膜	POLYESTER
1	载带	POLYSTYRENE
序号	名称	原材料

GENERAL TOLERANCE	TOLERANCE	DWG.NO.	NF002-G67M1-46	PART.NO.	NF002-G67M1-46	DRAWN	DU 2022-09-09	UNIT	mm	SCALE	NO SCALE
x.±0.50	x.°± 5°	REV.	A	TITLE	M.2 H8.50 GEN4 M KEY	CHECKED		 东莞市欧联电子科技有限公司 DONGGUAN OLN ELECTRONICS TECHNOLOGY CO., LTD.			
.x±0.25	.x°± 2°	SIZE		SHEET	4 OF 4	APPROVED					
.xx±0.15	.xx°± 1°	A4									